

# 209系 LEDライトキット中間車用

ご購入ありがとうございます。

本商品は、実験、学習目的の使用を前提としております。

製作の際は、火傷などの怪我などに十分注意願います。

点灯による発熱によりライトレンズなどが溶ける事があります。

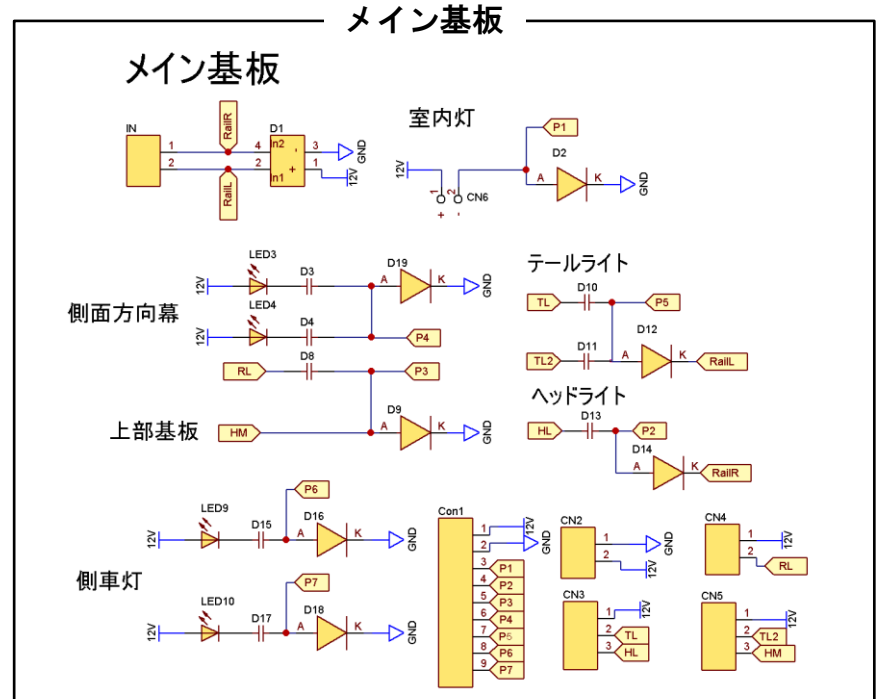
使用に際して、発熱、発火、発煙の恐れがあります。

万が一、異臭や、異音等が発生した場合、使用をお止め下さい。

使用の際は、本内容をご理解の上、自己責任においてご使用ください。

なお、使用、製作に伴う一切の補償はございません。

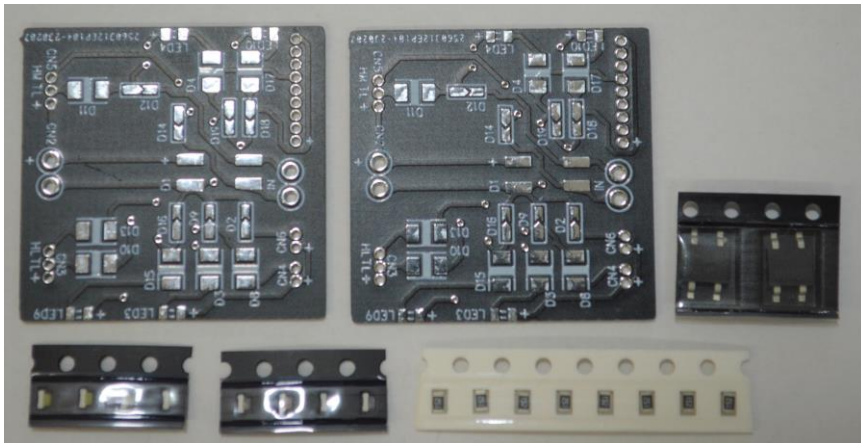
## 回路図



## 部品リスト

部品	数量
メイン基板	2
ブリッジダイオード	2
側方LED(白)	4
側方LED(赤)	4
抵抗 (1.5KΩ)	8

※抵抗は3216サイズの  
定電流 I C に交換可能



## 製作参考例

メイン基板

側方LED(白)

必要な箇所を  
ショートさせます

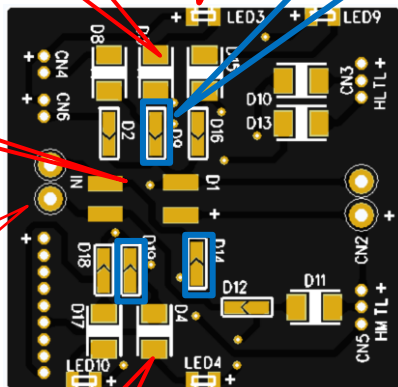
1.5kΩ抵抗

ブリッジ  
ダイオード

レールから給電

1.5kΩ抵抗

側方LED(白)



### DCCとの接続例

12V : DCCデコーダ12V出力

P1 : 室内灯

P2 : ヘッドライト

P3 : 前面方向幕

P4 : 方向幕

P5 : テールライト

P6 : 側車灯

P7 : 側車灯

## DCC参考例

メイン基板

側方LED(白)

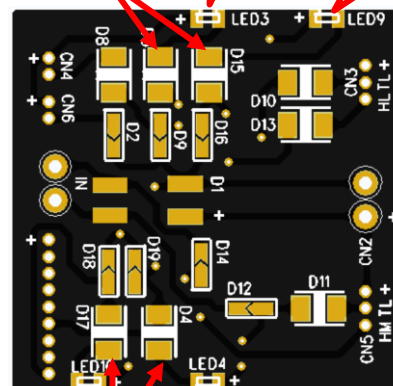
側方LED(赤)

1.5kΩ抵抗

側方LED(赤)

1.5kΩ抵抗

側方LED(白)



DCCデコーダーと接続

DCCデコーダの  
12Vから給電

