

201系 LEDライトキット 4両用

ご購入ありがとうございます。

本商品は、実験、学習目的の使用を前提としております。

製作の際は、火傷などの怪我などに十分注意願います。

点灯による発熱によりライトレンズなどが溶ける事があります。

使用に際して、発熱、発火、発煙の恐れがあります。

万が一、異臭や、異音が発生した場合、使用をお止め下さい。

使用の際は、本内容をご理解の上、自己責任においてご使用ください。

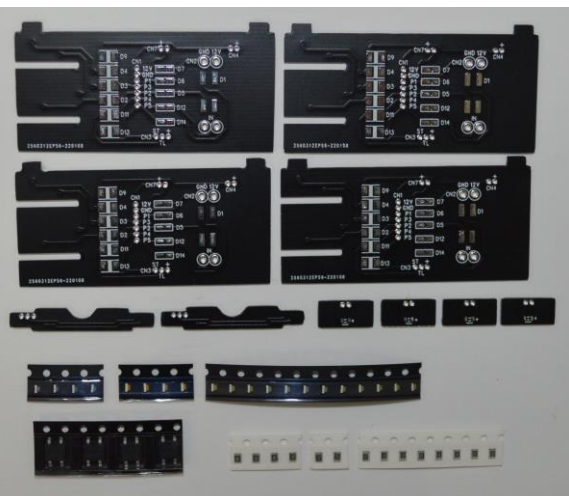
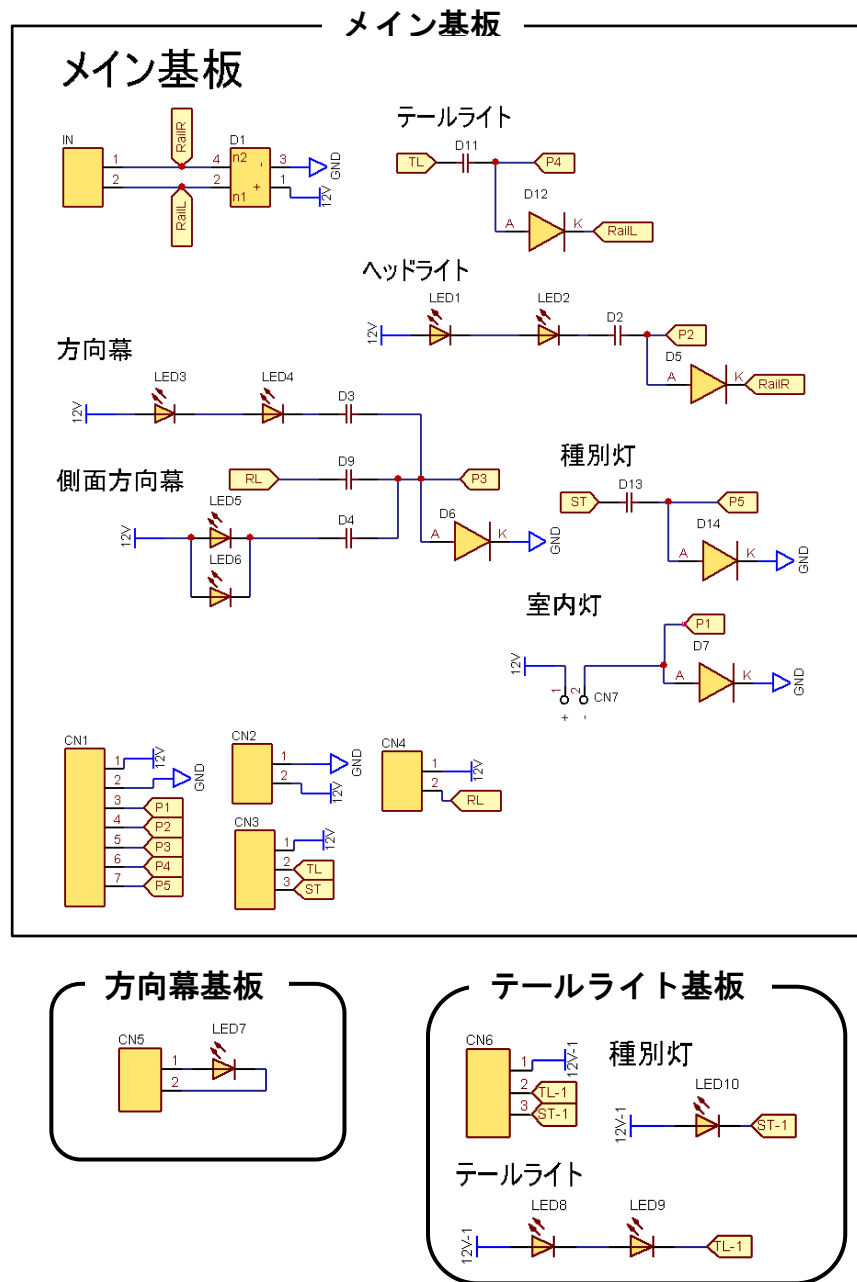
なお、使用、製作に伴う一切の補償はございません。

部品リスト

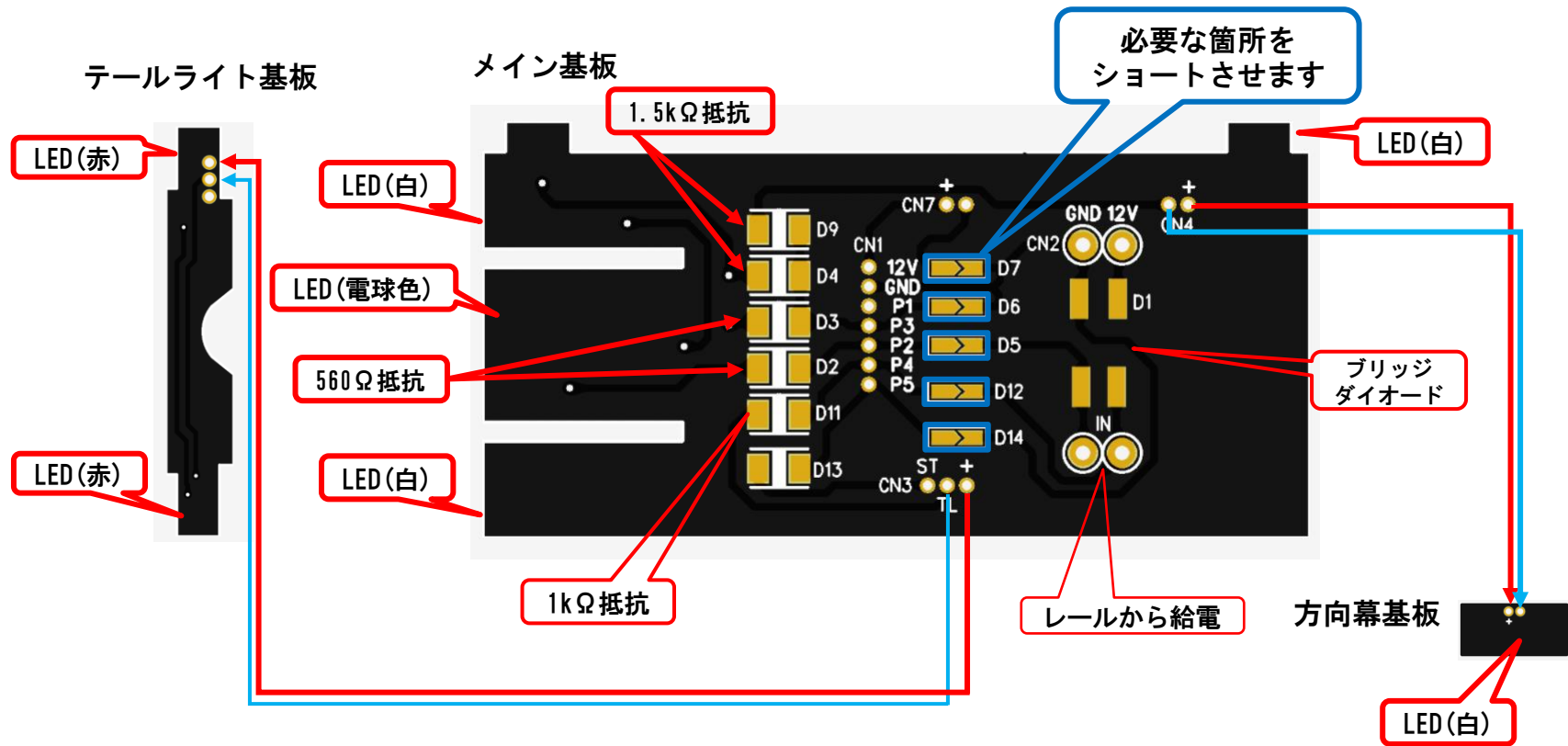
部品	数量
メイン基板	4
テールライト基板	2
方向幕基板	4
ブリッジダイオード	4
LED(電球色)	4
LED(白)	12
LED(赤)	4
抵抗 (560Ω)	4
抵抗 (1KΩ)	2
抵抗 (1.5KΩ)	8

※抵抗は3216サイズの
定電流 I C に交換可能

回路図

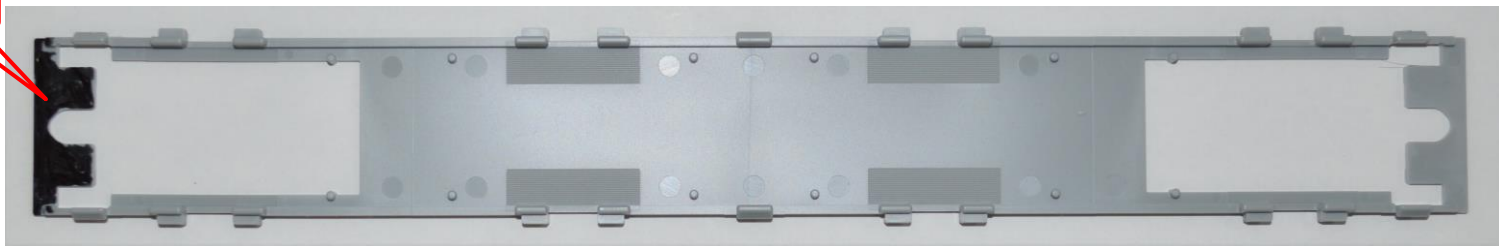


先頭車

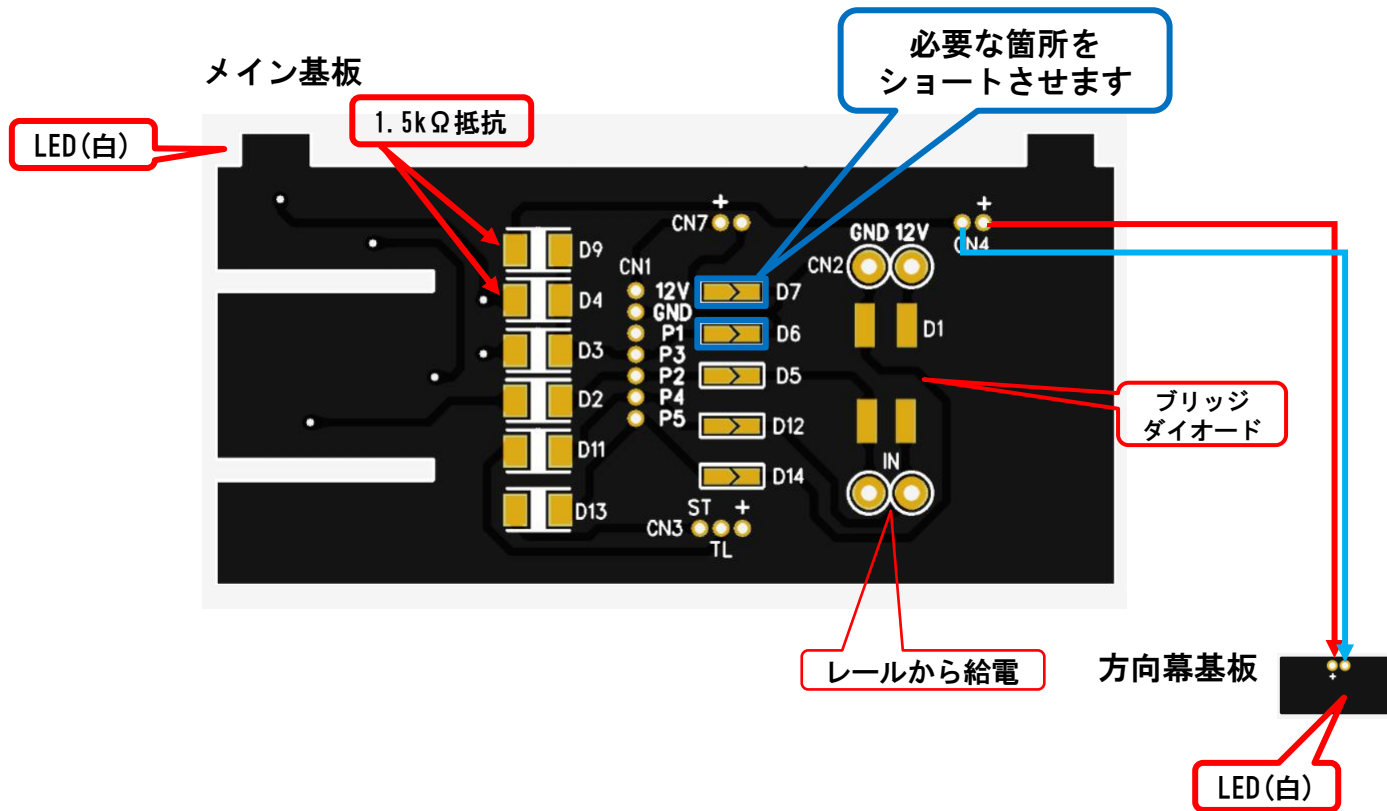


床板の加工例

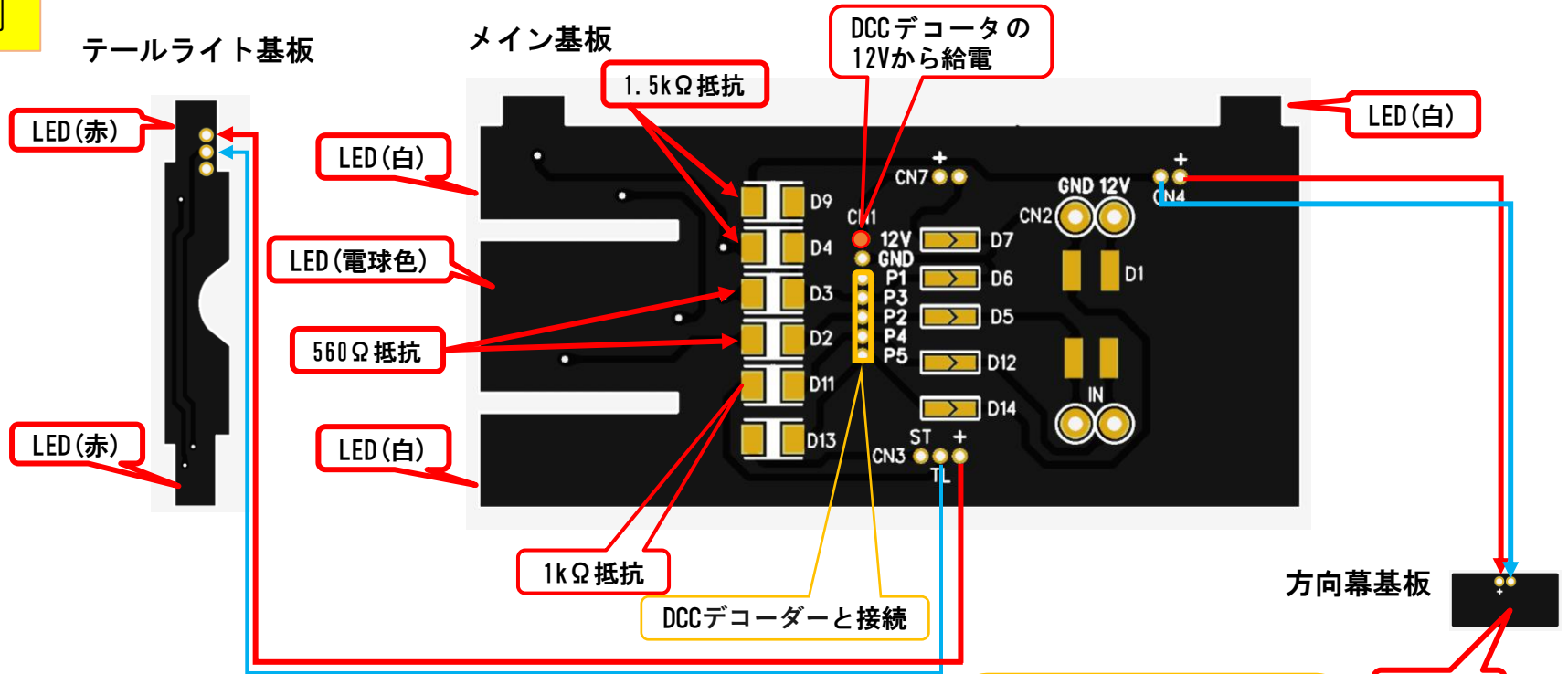
切断



中間車



DCC参考例



- DCCとの接続例
- 12V : DCCデコーダ12V出力
 - P1 : 室内灯
 - P3 : 方向幕
 - P2 : ヘッドライト
 - P4 : テールライト
 - P5 : 種別灯

床板の加工例

