

LED表示器制御キット (K社3色表示16ピン2段表示用)

ご購入ありがとうございます。

本商品は、実験、学習目的の使用を前提としております。

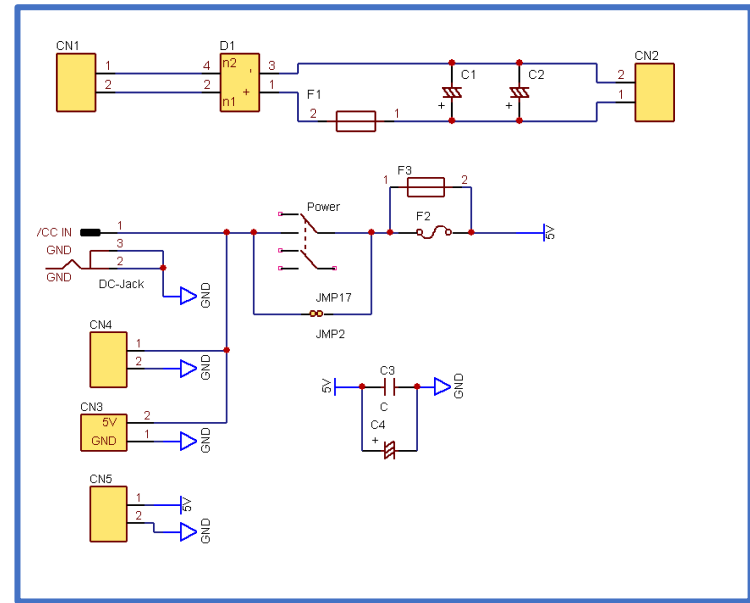
製作の際は、火傷などの怪我などに十分注意願います。

使用に際して、感電、発熱、発火、発煙の恐れがあります。

万が一、異臭や、異音等が発生した場合、使用をお止め下さい。

使用の際は、本内容をご理解の上、自己責任においてご使用ください。

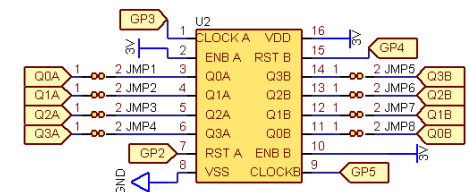
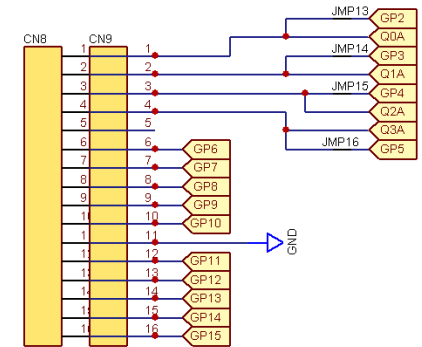
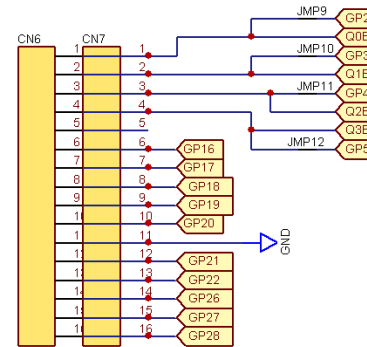
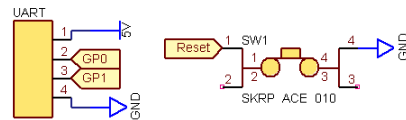
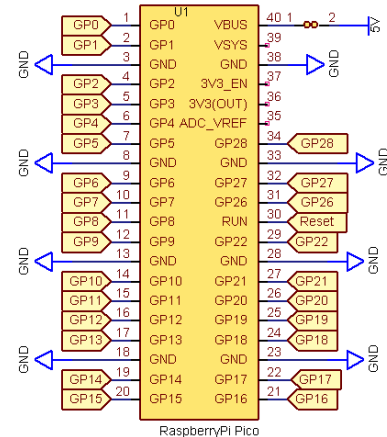
なお、使用、製作に伴う一切の補償はございません。



部品リスト

部品	数量
メイン基板	1
ヒューズ	1
VHコネクタ	1
PHコネクタ	2
20ピンソケット	2
2.54ピンヘッダー	1
ジャンパコネクタ	1
リセットスイッチ	1

Raspberry Pi Pico



使用にはRaspberry Pi Pico
が必要です。

ピン配列

A0	GP2
A1	GP3
A2	GP4
A3	GP5
NC	NC
RD	GP6
GR	GP7
LAT	GP8
RSE	GP9
CLK	GP10
GND	GND
ENB	GP11
AE	GP12
WE	GP13
A/BB	GP14
SE	GP15

A0	GP2
A1	GP3
A2	GP4
A3	GP5
NC	NC
RD	GP16
GR	GP17
LAT	GP18
RSE	GP19
CLK	GP20
GND	GND
ENB	GP21
AE	GP22
WE	GP26
A/BB	GP27
SE	GP28

