

LED表示器制御キット (K社3色表示直流100V16ピン用)

ご購入ありがとうございます。

本商品は、実験、学習目的の使用を前提としております。

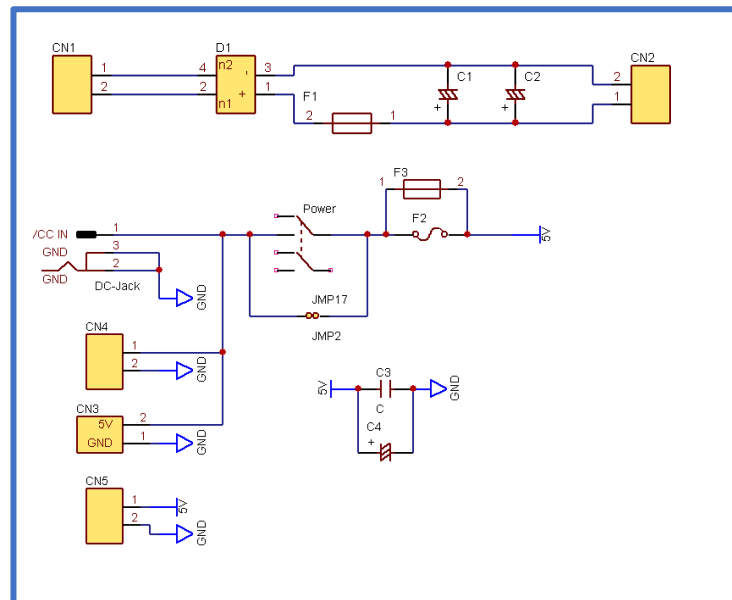
製作の際は、火傷などの怪我などに十分注意願います。

使用に際して、感電、発熱、発火、発煙の恐れがあります。

万が一、異臭や、異音等が発生した場合、使用をお止め下さい。

使用の際は、本内容をご理解の上、自己責任においてご使用ください。

なお、使用、製作に伴う一切の補償はございません。

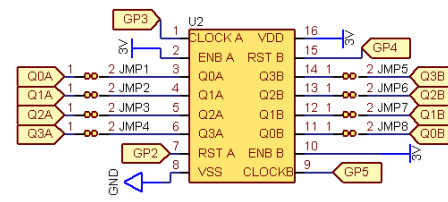
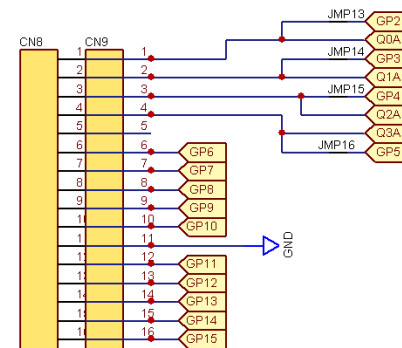
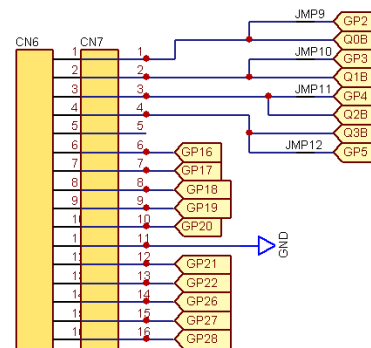
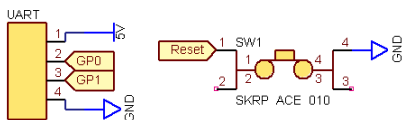
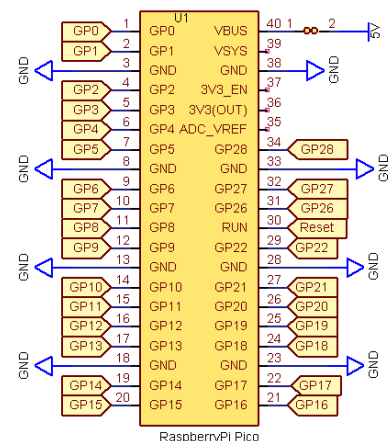


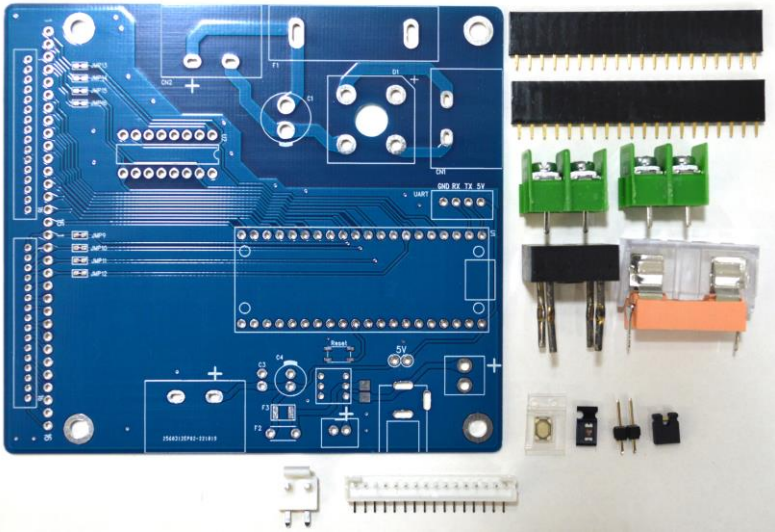
部品リスト

部品	数量
メイン基板	1
ブリッジダイオード	1
ターミナルコネクタ	2
ヒューズソケット	1
ヒューズ	1
VHコネクタ	1
PHコネクタ	1
20ピンソケット	2
2.54ピンヘッダー	1
ジャンパコネクタ	1
リセットスイッチ	1

使用には
Raspberry Pi Picoと
ヒューズが必要です。

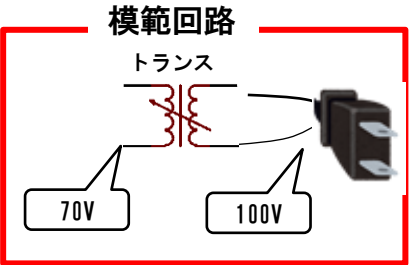
Raspberry Pi Pico





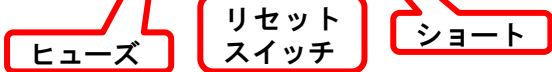
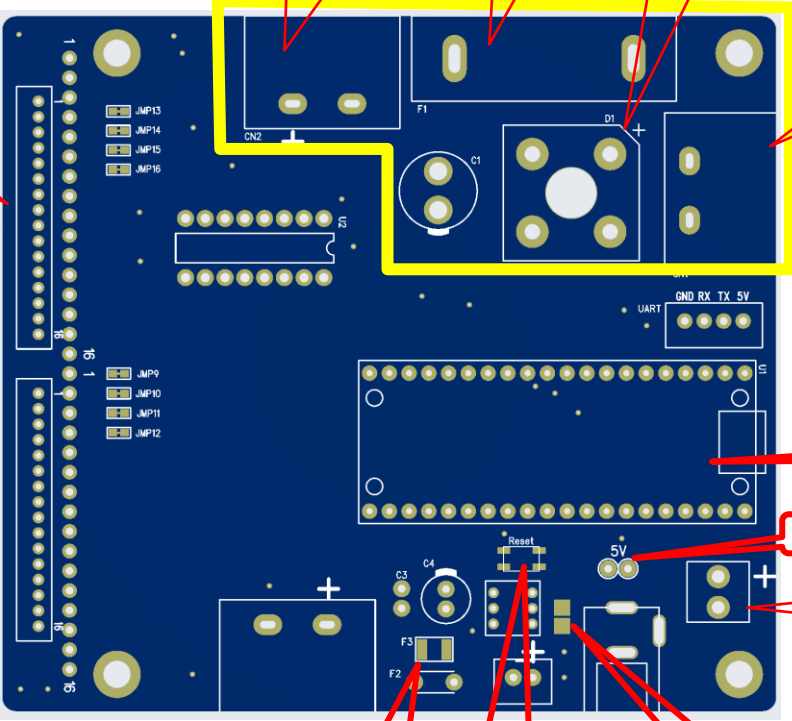
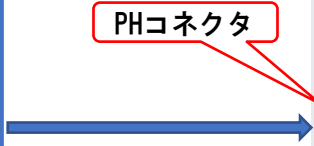
※注意※
 トランスで降圧しない場合にコンデンサを使用すると直流130V前後の電圧が出力されます。
 トランスを使用しない場合はコンデンサを取り付けしないで下さい

交流直流変換部



ピン配列

A0	GP2
A1	GP3
A2	GP4
A3	GP5
NC	NC
RD	GP6
GR	GP7
NC	GP8
NC	GP9
CLK	GP10
GND	GND
ENB	GP11
AE	GP12
WE	GP13
A/BB	GP14
SE	GP15



使用参考例

