

# 201系 LEDライトキット先頭車用

お買い求め頂きありがとうございます。

本商品は、実験、学習目的の使用を前提としております。

製作の際は、火傷などの怪我などに十分注意願います。

点灯による発熱によりライトレンズなどが溶ける事があります。

使用に際して、発熱、発火、発煙の恐れがあります。

万が一、異臭や、異音が発生した場合、使用をお止め下さい。

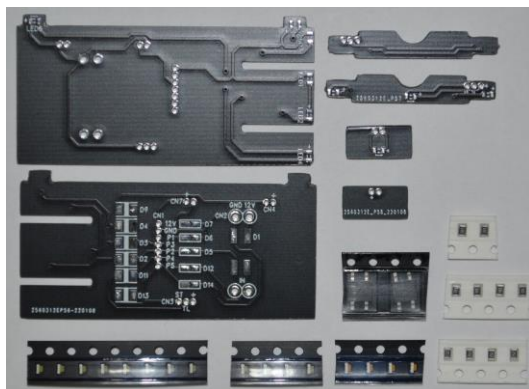
使用の際は、本内容をご理解の上、自己責任においてご使用ください。

なお、使用、製作に伴う一切の補償はございません。

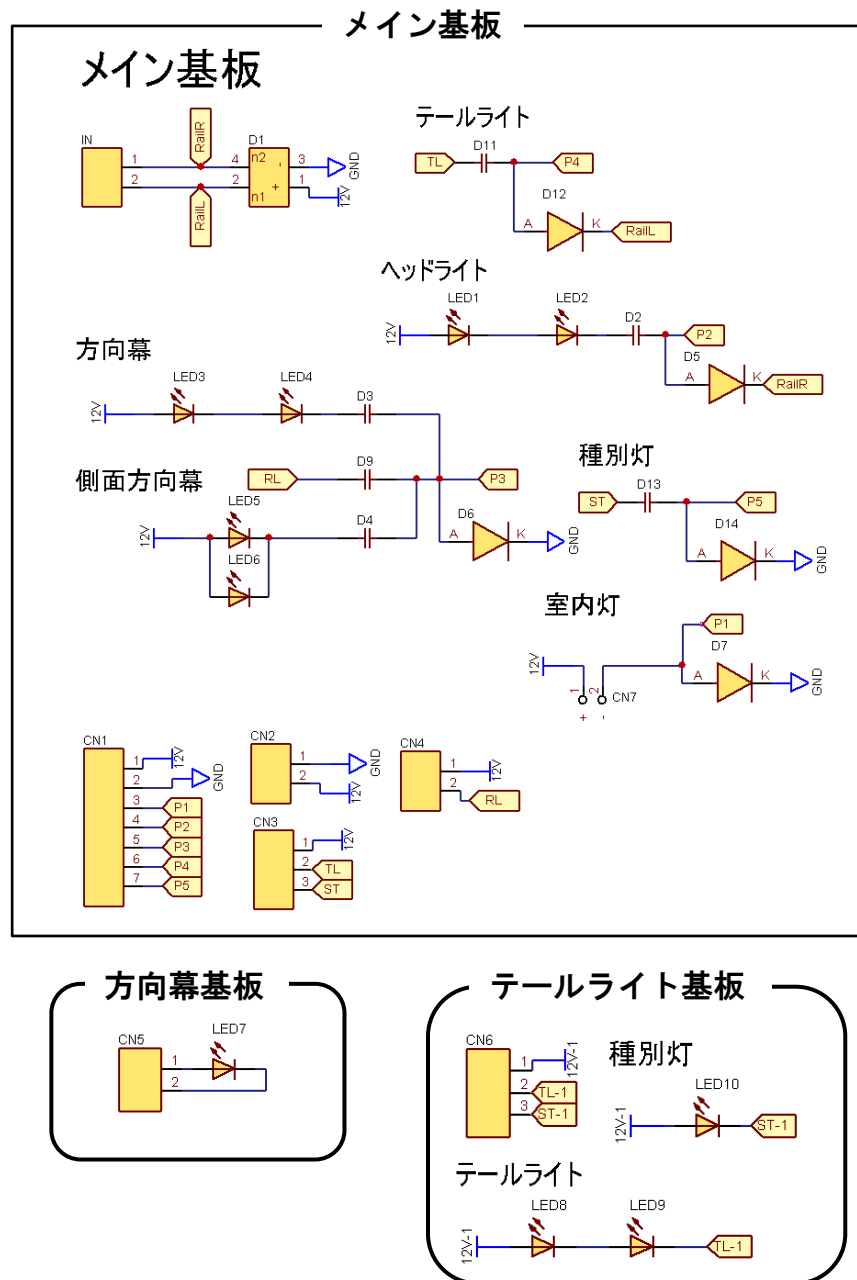
## 部品リスト

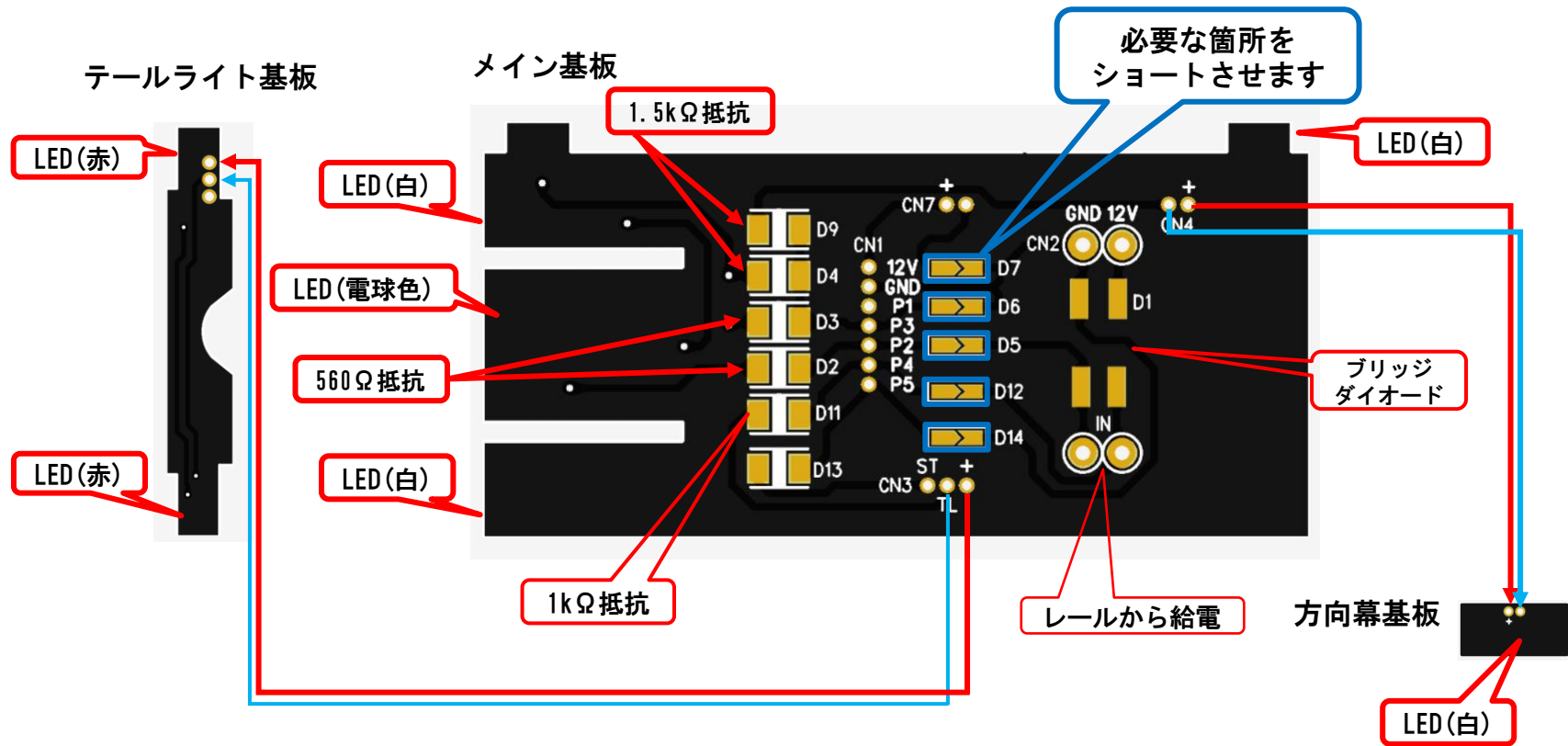
部品	数量
メイン基板	2
テールライト基板	2
方向幕基板	2
ブリッジダイオード	2
LED(電球色)	4
LED(白)	8
LED(赤)	4
抵抗 (560Ω)	4
抵抗 (1KΩ)	2
抵抗 (1.5KΩ)	4

※抵抗は3216サイズの  
定電流 I C に交換可能



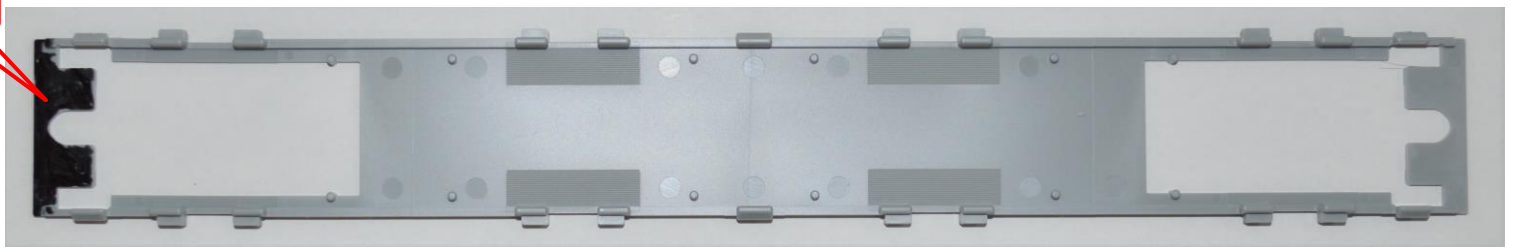
## 回路図



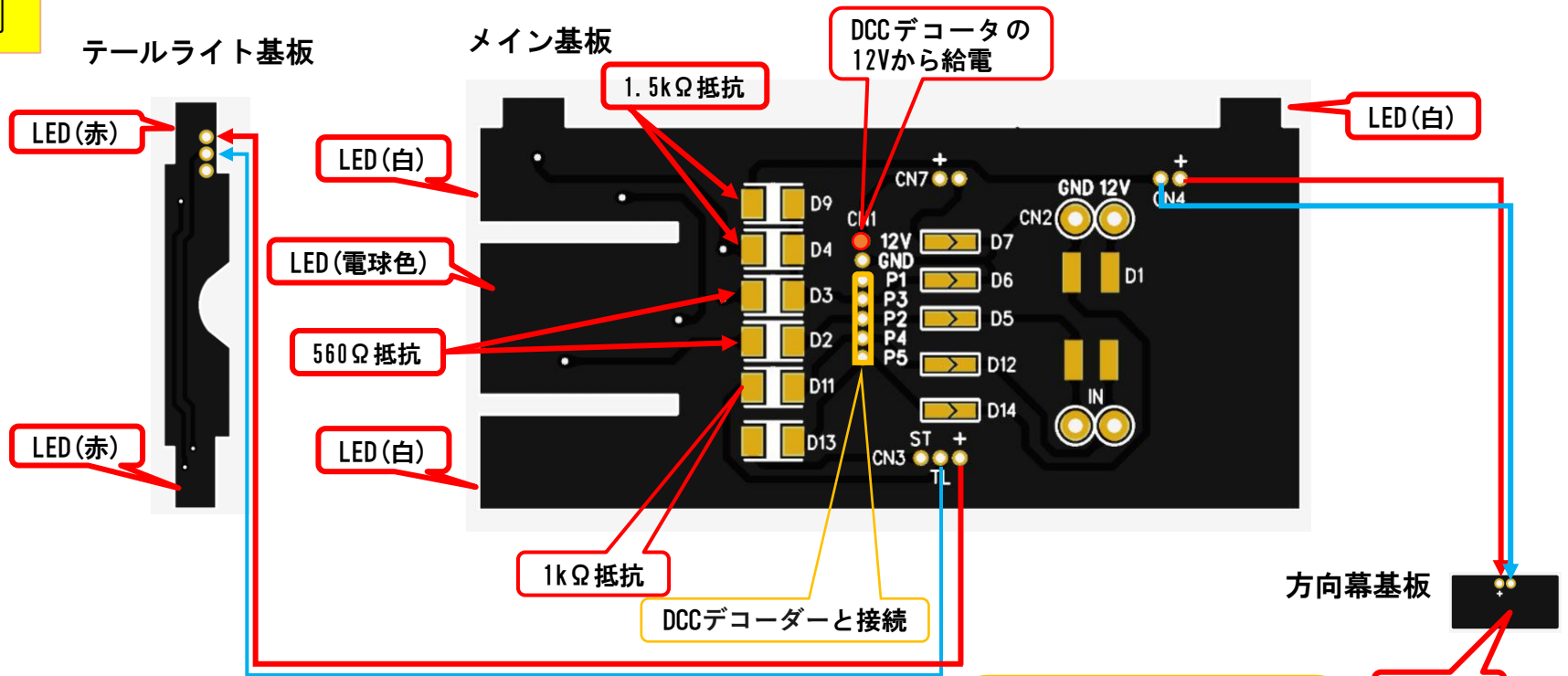


### 床板の加工例

切断



# DCC参考例



- DCCとの接続例
- 12V : DCCデコーダ12V出力
  - P1 : 室内灯
  - P3 : 方向幕
  - P2 : ヘッドライト
  - P4 : テールライト
  - P5 : 種別灯

## 床板の加工例

